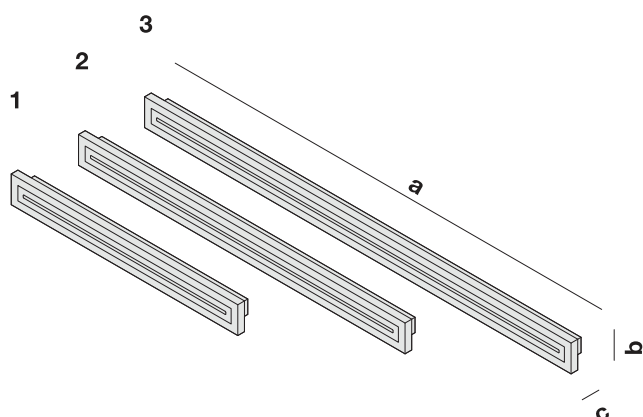




Montážní návod

nákres



název výrobku

- 1 **mystic metis 68**
- 2 **mystic metis 98**
- 3 **mystic metis 128**

základní informace

kód	název	výzbroj zářivka výzbroj LED	vnější rozměry a/b/c	váha
22068	mystic metis 68 mystic metis 68 LED	1x24W SLS G5 11,5W/1232lm	68.0 x 8.0 x 5.0 cm	8.0 kg
22098	mystic metis 98 mystic metis 98 LED	1X21W SLS G5 15.5W/1760lm	98.0 x 8.0 x 5.0 cm	10.0 kg
22128	mystic metis 128 mystic metis LED 128	1x28W SLS G5 19.5W/2280lm	128.0 x 8.0 x 5.0 cm	15.0 kg



Montážní návod



montážní postup

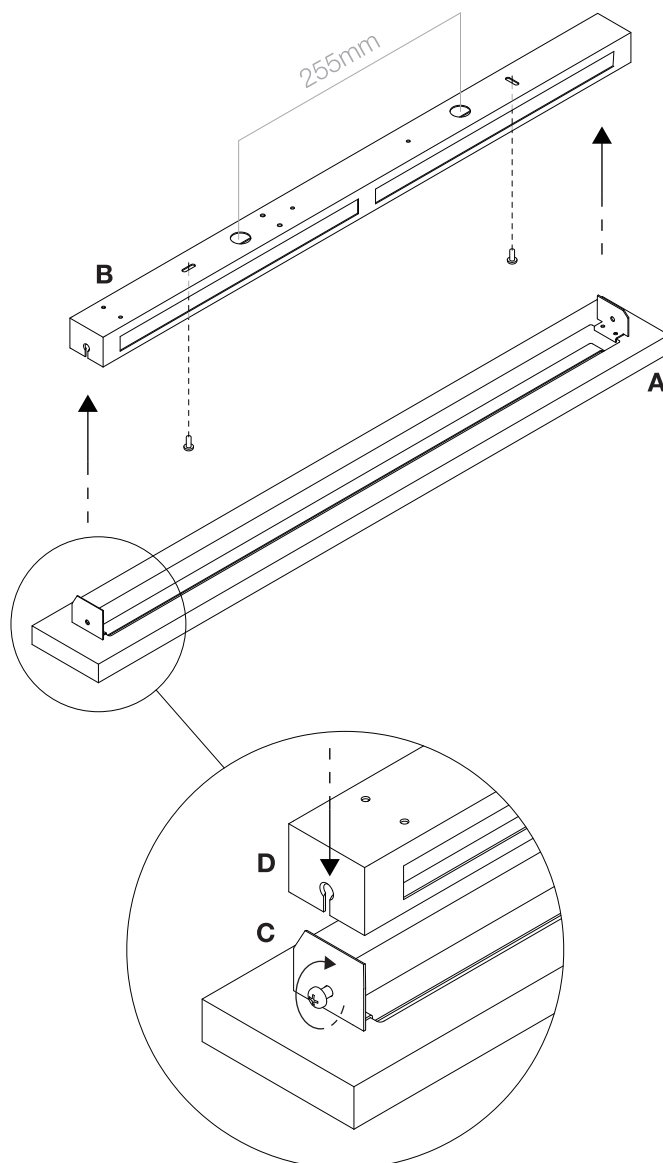
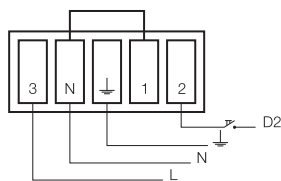
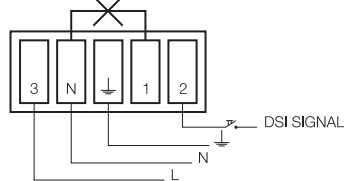


schéma zapojení

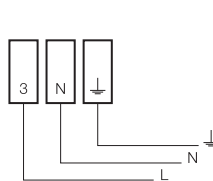
svorka stmívacího modulu - ovl. tlačítkem



svorka stmívacího modulu - DALI



běžná svorka



Přišroubujte tělo svítidla **B**

Připojte elektrické vodiče (viz. schéma zapojení)

Osadte světelný zdroj (pouze v zářivkové variantě)

Nasadte stínítko svítidla **A** tak, aby bylo možné provléknout šroubek **C** do zápusti **D**

Dotáhněte šroubky na obou stranách svítidla

Strhněte ochrannou fólii

Pozor! Při manipulaci se svítidlem vždy používejte přibalené ochranné rukavice

Pozor! Při kotvení nikdy nepoužívejte plastové hmoždinky

Pozor! Svítidlo je možné připojit pouze do elektrické sítě, jejíž instalace a jistění odpovídá platným normám a předpisům

Pozor! Montáž, demontáž a údržbu smí provádět pouze kvalifikovaná osoba dle platných vyhlášek