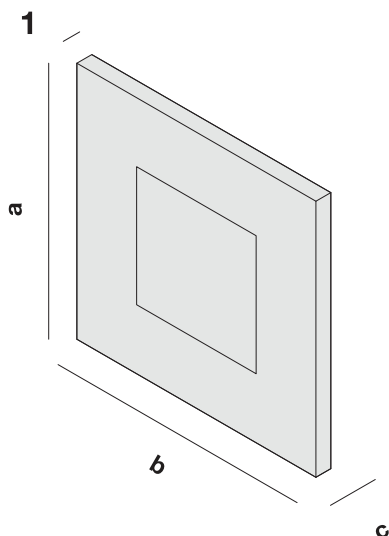




Montážní návod



nákres



název výrobku

1 **mystic metis 32**

základní informace

kód	název	výzbroj zářivka výzbroj LED	vnější rozměry a/b/c	váha
22032	mystic metis 32 mystic metis 32 LED	1x16W CF-L GR10q 15W/2000lm	32.0 x 32.0 x 6.0 cm	5.0 kg



Montážní návod



montážní postup

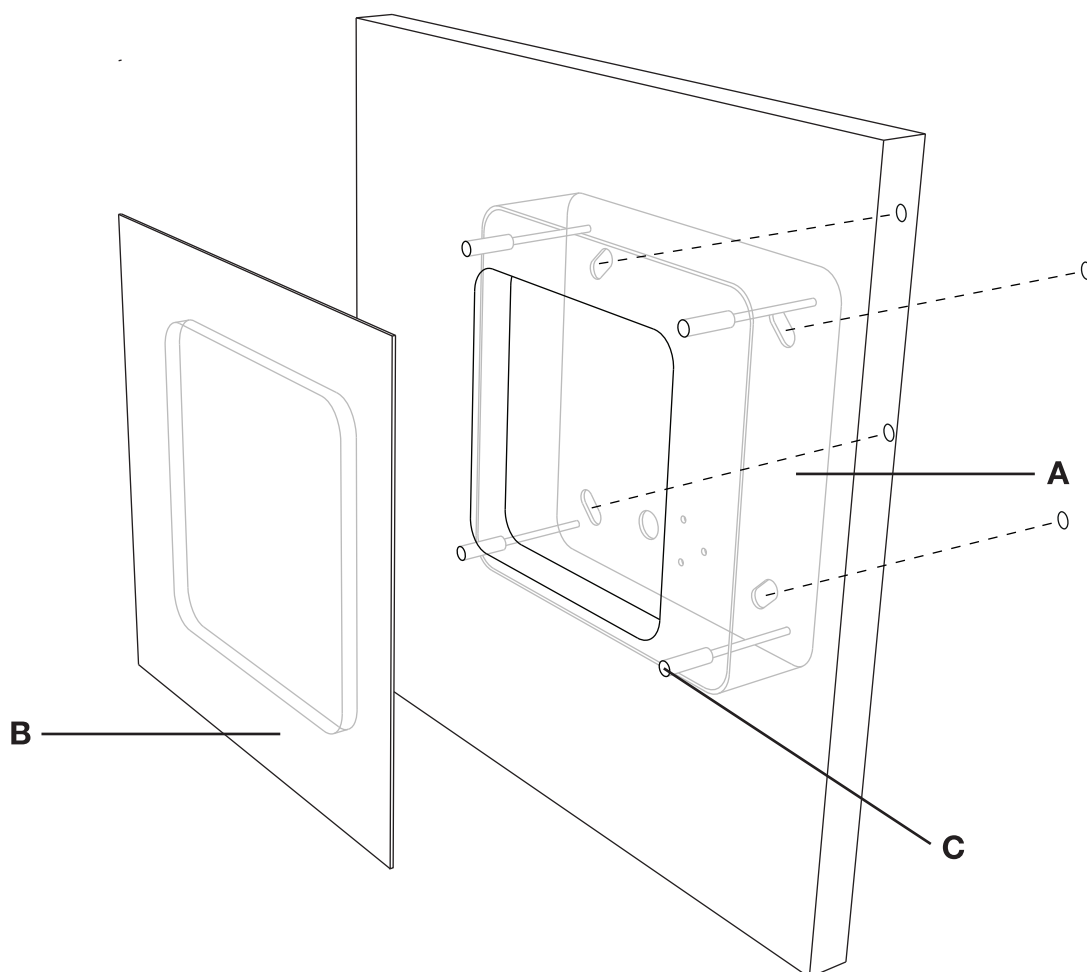
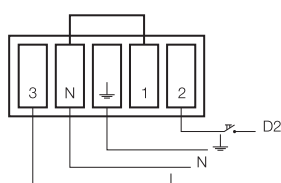
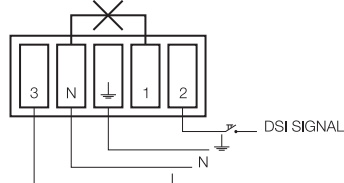


schéma zapojení

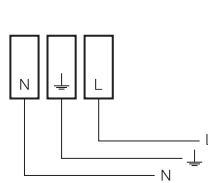
svorka stmívacího modulu - ovl. tlačítkem



svorka stmívacího modulu - DALI



běžná svorka



Přišroubujte tělo svítidla **A**

Připojte el. vodiče (viz. schéma zapojení)

Osadte světelný zdroj (pouze v zářivkové variantě)

Nasadte nerezový kryt **B** a ujistěte se, že nerezový kryt dosedl na magnety **C**

Opatrně vycentrujte nerezový kryt ke středu svítidla

Strhněte ochranou fólii

Pozor! Při manipulaci se svítidlem vždy používejte přibalené ochranné rukavice

Pozor! Při kotvení nikdy nepoužívejte plastové hmoždinky

Pozor! Svítidlo je možné připojit pouze do elektrické sítě, jejíž instalace a jistění odpovídá platným normám a předpisům

Pozor! Montáž, demontáž a údržbu smí provádět pouze kvalifikovaná osoba dle platných vyhlášek