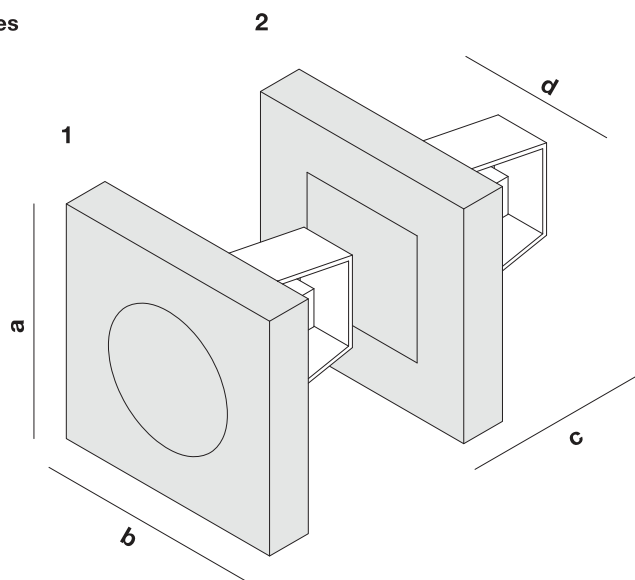




# Montážní návod

nákres



název výrobku

1 **mystic io**

## základní informace

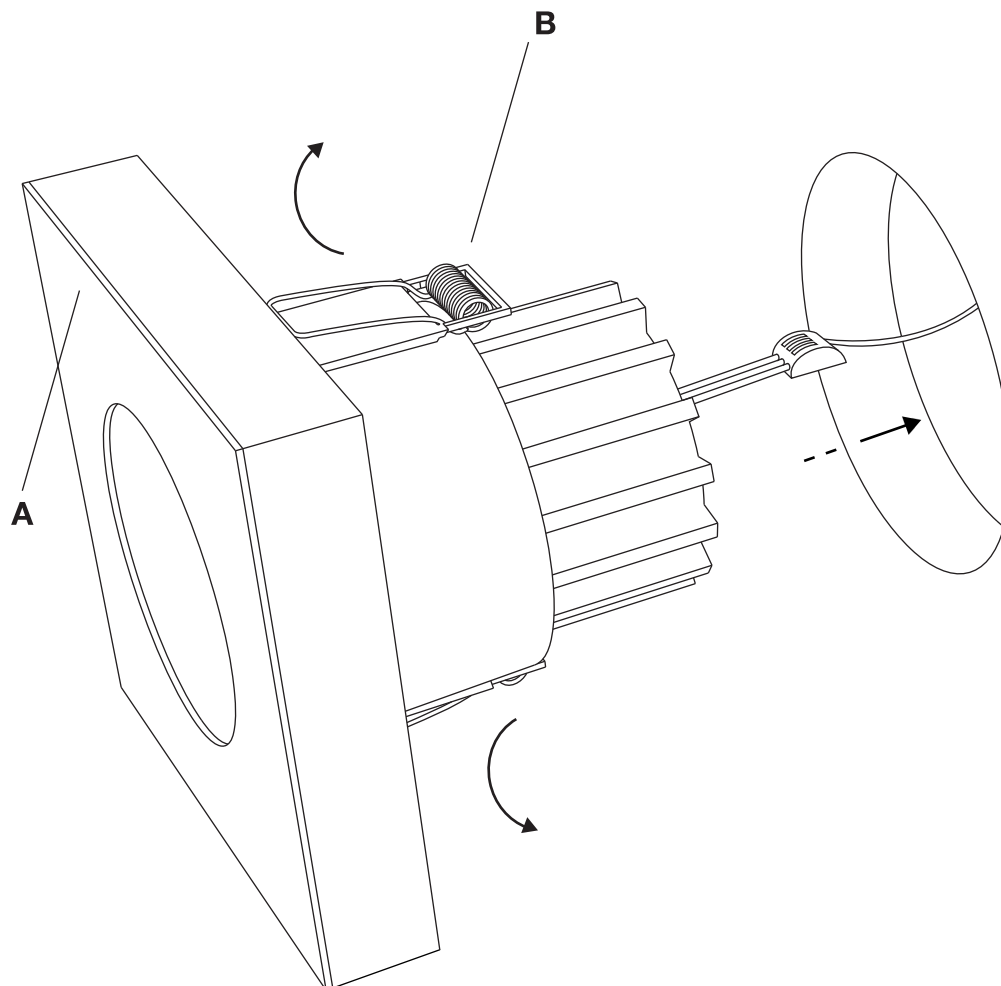
kód	název	LED výzbroj	vnější rozměry a/b/c vestavné rozměry c/d/e	váha
22010	mystic io 10	8W Power LED/650 lm	10.0 x 10.0 x 2.0 cm Ø 8 cm	1.1 kg
22011	mystic io 11	8W Power LED/650 lm	11.0 x 11.0 x 2.0 cm Ø 8 cm	1.3 kg



# Montážní návod

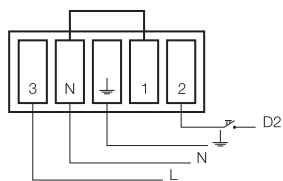


## montážní postup

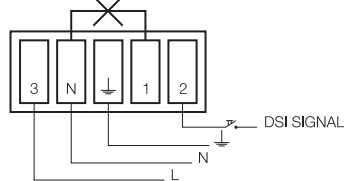


## schéma zapojení

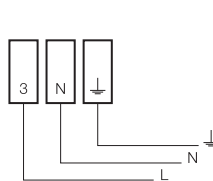
svorka stmívacího modulu - ovl. tlačítkem



svorka stmívacího modulu - DALI



běžná svorka



Do sádkartonového podhledu vykružte otvor o průměru 85 mm

Minimální prostor nad sádkartonem musí být 100 mm

Zapojte elektrický kabel a zasuňte tělo spotu **A** do otvoru, upevněte pružinami **B**

**Pozor!** Při manipulaci se svítidlem vždy používejte přibalené ochranné rukavice

**Pozor!** Při kotvení nikdy nepoužívejte plastové hmoždinky

**Pozor!** Svítidlo je možné připojit pouze do elektrické sítě, jejíž instalace a jistění odpovídá platným normám a předpisům

**Pozor!** Montáž, demontáž a údržbu smí provádět pouze kvalifikovaná osoba dle platných vyhlášek