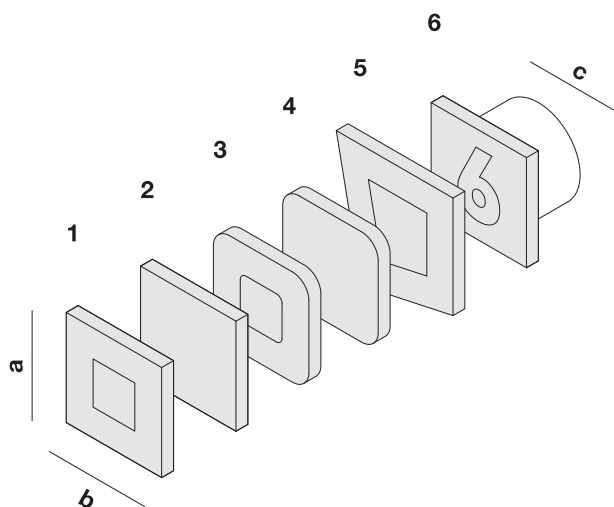




Montážní návod



nákres



název výrobku

- 1 **quadra** conorna
- 2 **quadra** silky
- 3 **retro** corona
- 4 **retro** silky
- 5 **zig zag**
- 6 **infos**

základní informace

kód	název	výzbroj zářivka výzbroj LED	vnější rozměry a/b/c vestavné rozměry c/d/e	váha
12008	quadra corona 8 LED	1W/98lm	8.0 x 8.0 x 2.0 cm Ø 6.8 cm	1.1 kg
13009	quadra aura 9 LED	1W/98lm	9.5 x 9.5 x 3.0 cm 5.7 x 5.7 x 5.0 cm	1.2 kg
14008	quadra silky 8 LED	1W/98lm	8.0 x 8.0 x 2.0 cm Ø 6.8 cm	1.1 kg
15008	retro corona 8 LED	1W/98lm	8.0 x 8.0 x 2.0 cm Ø 6.8 cm	1.1 kg
16009	retro aura 9 LED	1W/98lm	9.5 x 9.5 x 3.0 cm 5.7 x 5.7 x 5.0 cm	1.2 kg
17008	retro silky 8 LED	1W/98lm	8.0 x 8.0 x 2.0 cm Ø 6.8 cm	1.1 kg
18010	zig zag 10 LED	1W/98lm	10.0 x 9.0 x 2.0 cm Ø 6.8 cm	1.3 kg
21008	infos 8 LED	1W/98lm	8.0 x 8.0 x 2.0 cm Ø 6.8 cm	1.1 kg



Montážní návod

luxlighting

montážní postup

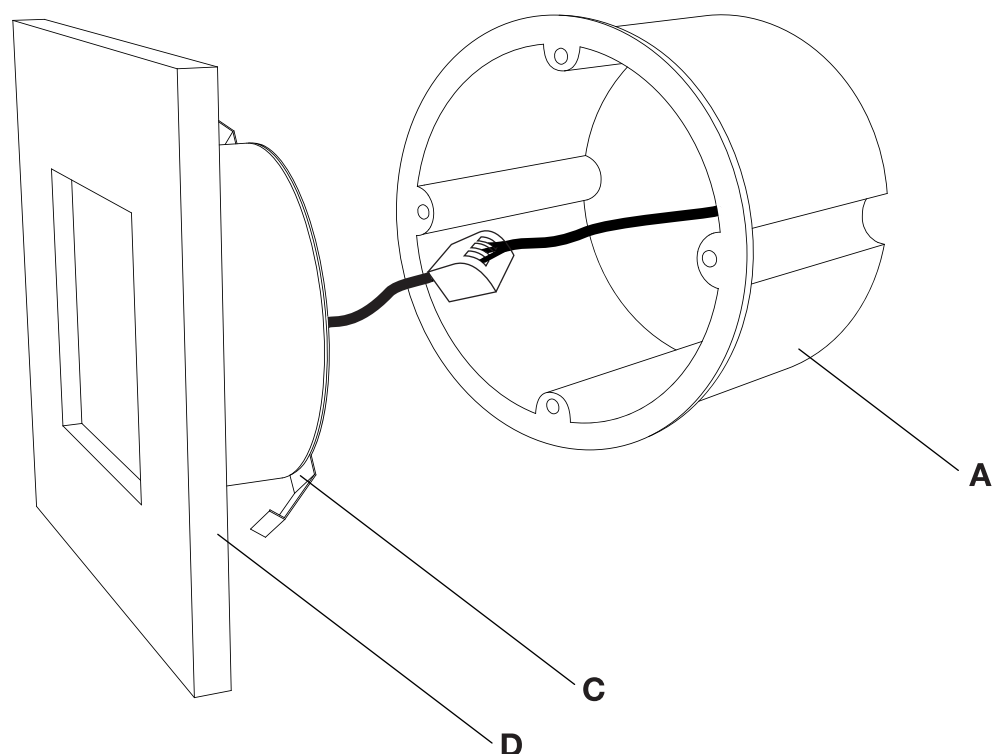


schéma zapojení



- osadíte do zdi elektroinstalační krabici **A** - typ **KU 68 LD/1** do dutých i zděných stěn
- dbejte na to, aby byla pečlivě začištěna, nevyčnívala nebo nebyla "utopená"
- připojte napájecí vodiče **12V DC** ke svorce **B**; **+ červená; -černá**
- pečlivě očistěte vnitřek krabice tak, aby nic nebránilo zasunutí svítidla
- natočte přídržovací sponu **C** tak, aby dosedla na hladká místa uvnitř elektroinstalační krabice
- zatlačte opatrně svítidlo **D** do očištěné krabice a dbejte na to, aby nedošlo k poškození vodičů
- jemným otáčením přesně srovnejte svítidlo do správné pozice
- při montáži více svítidel dbejte na to, aby směr brusu u jednotlivých nerezových rámečků byl u všech svítidel stejný (dochází k nejednotnému vzhledu díky jinému lomu světla)

Pozor! Při manipulaci se svítidlem vždy používejte přibalené ochranné rukavice

Pozor! Při kotvení nikdy nepoužívejte plastové hmoždinky

Pozor! Svítidlo je možné připojit pouze do elektrické sítě, jejíž instalace a jištění odpovídá platným normám a předpisům

Pozor! Montáž, demontáž a údržbu smí provádět pouze kvalifikovaná osoba dle platných vyhlášek