

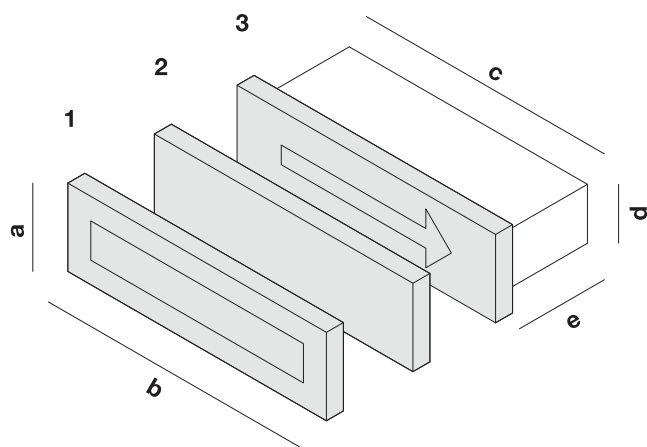


Montážní návod



nákres

název výrobku



- 1 **quadra corona**
- 2 **quadra silky**
- 3 **infos**

základní informace

kód	název	výzbroj zářivka výzbroj LED	vnější rozměry a/b/c vestavné rozměry c/d/e	váha
12015	quadra corona 15 LED	1.5W/122lm	15.0 x 4.0 x 2.5 cm 14,2 x 2,6 x 47 cm	1,5 kg
13016	quadra aura 16 LED	1.5W/122lm	16.8 x 6 x 2.5 cm 14,2 x 2,6 x 4,0 cm	1,6 kg
14015	quadra silky 15 LED	1.5W/122lm	15.0 x 4.0 x 2.5 cm 14,2 x 2,6 x 47 cm	1,5 kg
21015	infos 15	1.5W/122lm	15.0 x 4.0 x 2.5 cm 14,2 x 2,6 x 4,7 cm	1,5 kg
21016	infos 16	1.5W/122lm - stropní praporek	16 x 4 x 2.5 cm 14,2 x 2,6 x 4,7 cm	1,6 kg



Montážní návod

luxlighting

montážní postup

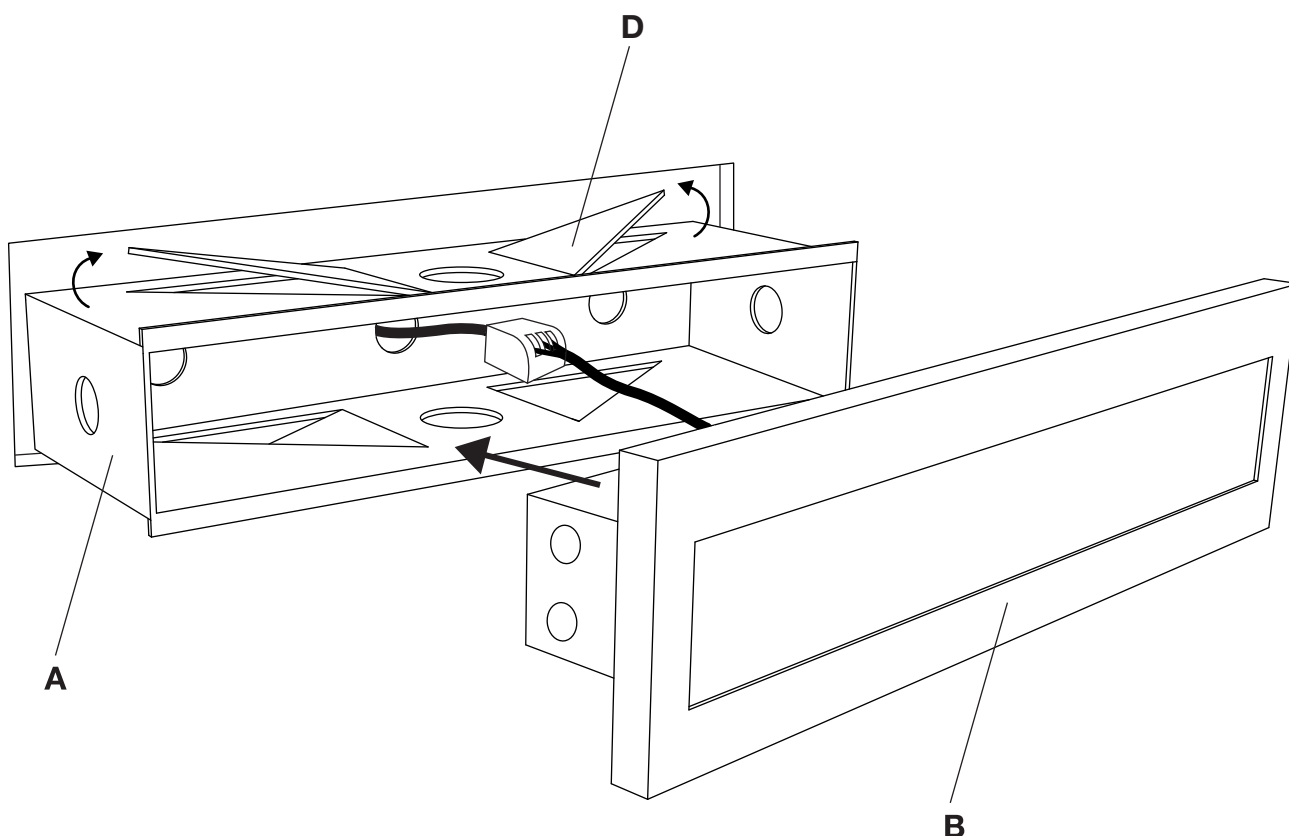
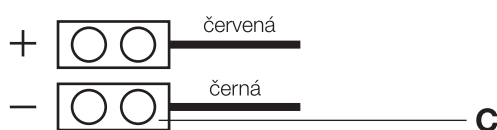


schéma zapojení



- pro montáž do sádkartonu vyříznete otvor (viz. rozměry str. 1)
- pro montáž do sádkartonu vymáčkněte trojúhelníkové výlisky
- osadíte do zdi montážní box **A**
- dbejte na to aby montážní box byl pečlivě začištěn, nevyčnival nebo nebyl utopený
- k přírodním vodičům **C**, připojte **12V**
- pečlivě očistěte vnitřek montážního boxu, aby nic nebránilo zasunutí svítidla
- zatlačte opatrně svítidlo **B** do očištěného boxu a dbejte na to aby nedošlo k poškození vodičů

Pozor! Při manipulaci se svítidlem vždy používejte přibalené ochranné rukavice

Pozor! Při kotvení nikdy nepoužívejte plastové hmoždinky

Pozor! Svítidlo je možné připojit pouze do elektrické sítě, jejíž instalace a jištění odpovídá platným normám a předpisům

Pozor! Montáž, demontáž a údržbu smí provádět pouze kvalifikovaná osoba dle platných vyhlášek