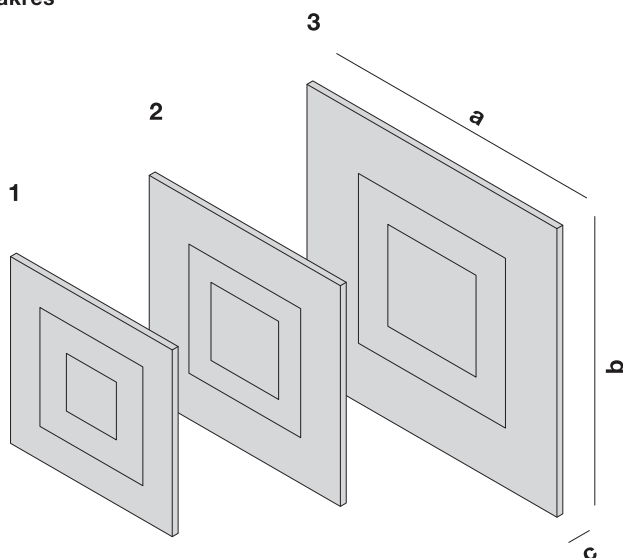




# Montážní návod

nákres



název výrobku

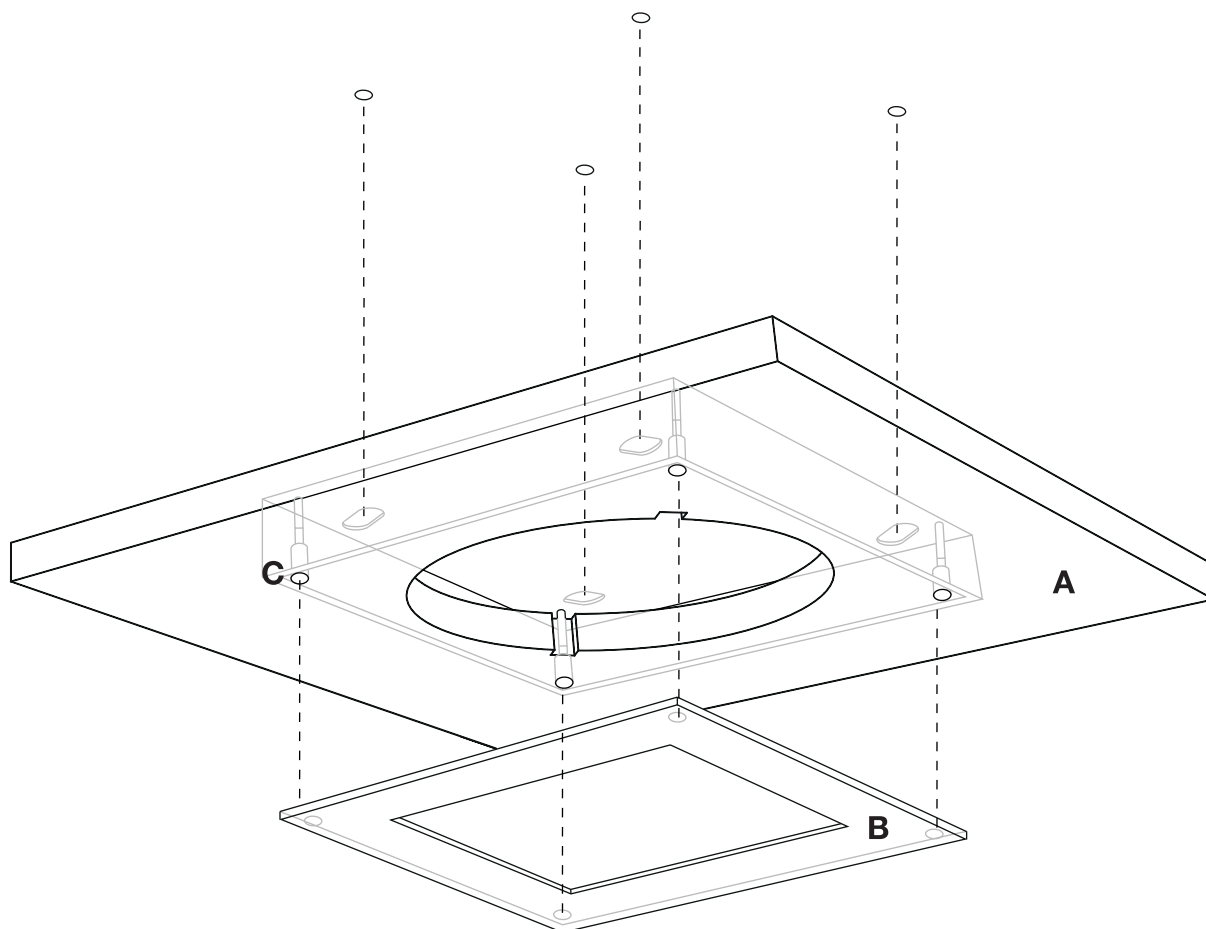
- 1 **mystic meridia 55**
- 2 **mystic meridia 65**
- 3 **mystic meridia 85**

## základní informace

kód	název	výzbroj zářivka výzbroj LED	vnější rozměry a/b/c	váha
22055	<b>mystic meridia 55</b> <b>mystic meridia 55 LED</b>	<b>1x55W T16-R 2Gx13</b> 31W/4004lm	55.0 x 55.0 x 7.0 cm	2.4 kg
22065	<b>mystic meridia 65</b> <b>mysticmeridia 65 LED</b>	<b>1x55W T16-R 2Gx13</b> 31W/4004lm	65.0 x 65 x 7.0 cm	5.5 kg
22085	<b>mystic meridia 85</b> <b>mystic meridia 85 LED</b>	<b>4x24W TC-L 2G11</b> 62,5W/8008lm	85.0 x 85.0 x 7.0 cm	8.0 kg

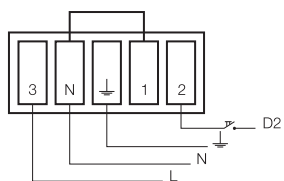


## montážní postup

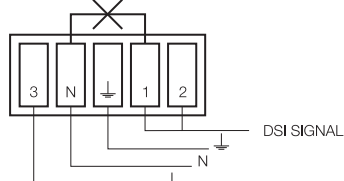


## schéma zapojení

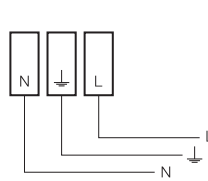
svorka stmívacího modulu - ovl. tlačítkem



svorka stmívacího modulu - DALI



běžná svorka



Příšroubujte tělo svítidla **A**

Připojte el. vodiče (viz. schéma zapojení)

Osadte světelný zdroj (pouze v zářivkové variantě)

Nasadte nerezový kryt **B** a ujistěte se, že nerezový kryt dosedl na magnety **C**

Opatrně vycentrujte nerezový kryt ke středu svítidla

Strhněte ochranou fólii

**Pozor!** Při manipulaci se svítidlem vždy používejte přibalené ochranné rukavice

**Pozor!** Při kotvení nikdy nepoužívejte plastové hmoždinky

**Pozor!** Svítidlo je možné připojit pouze do elektrické sítě, jejíž instalace a jištění odpovídá platným normám a předpisům

**Pozor!** Montáž, demontáž a údržbu smí provádět pouze kvalifikovaná osoba dle platných vyhlášek