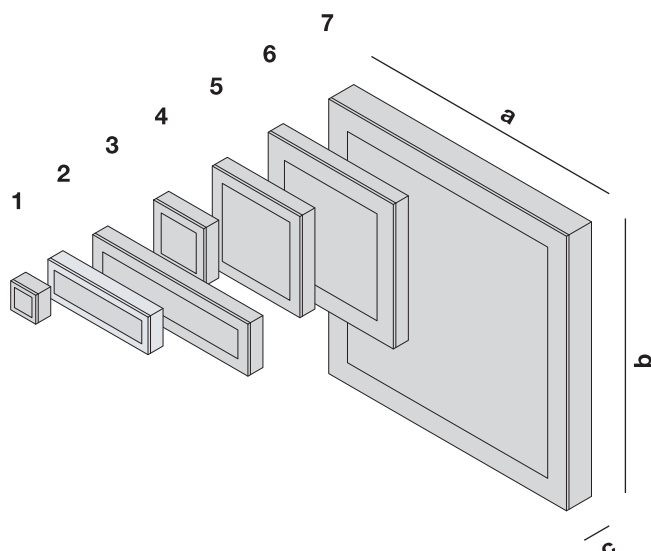




# Montážní návod

nákres

název výrobku



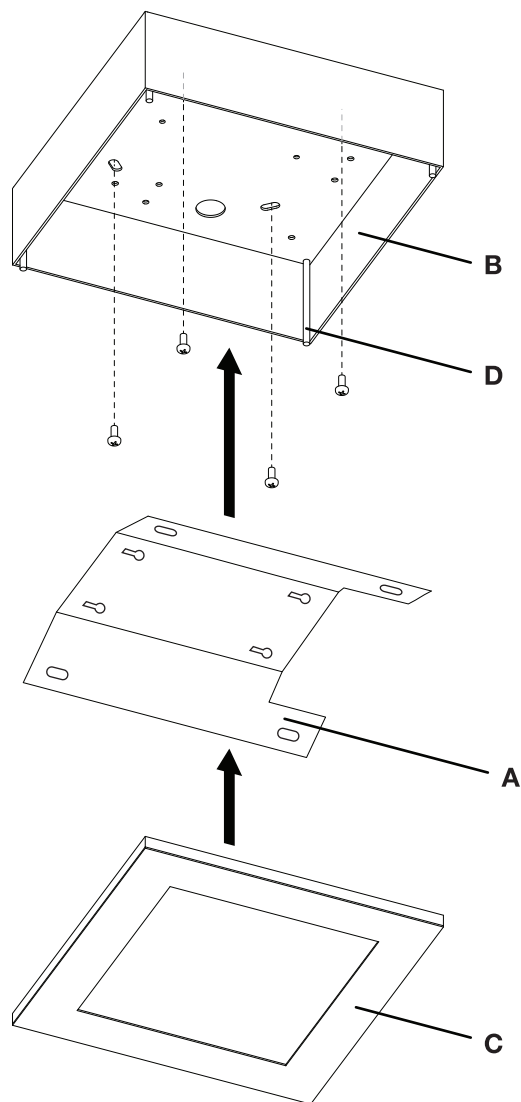
1	<b>up LED 10</b>
2	<b>up 40</b>
3	<b>up 62</b>
4	<b>up 20</b>
5	<b>up 35</b>
6	<b>up 50</b>
7	<b>up 95</b>

## základní informace

kód	název	výzbroj zářivka výzbroj LED	vnější rozměry a/b/c	váha
19010	<b>up corona 10</b>	4W power LED 320lm	<b>10.0 x 10.0 x 6.0 cm</b>	0,6 kg
19040	<b>up corona 40</b> <b>up corona 40 LED</b>	<b>1x24W TC-L 2G11</b> 37.5W 4134lm	<b>40.0 x 12.0 x 6.0 cm</b>	2,2 kg
19062	<b>up corona 62</b> <b>up corona 62 LED</b>	<b>1x55W TC-L 2G11</b> 37.5W 4134lm	<b>62.0 x 18.0 x 6.0 cm</b>	3,6 kg
19020	<b>up corona 20</b> <b>up corona 20 LED</b>	<b>1x24W TC-F 2G10</b> 15W 2000lm	<b>20.0 x 20.0 x 6.0 cm</b>	2,0 kg
19035	<b>up corona 35</b> <b>up corona 35 LED</b>	<b>2x36W TC-F 2G10</b> 23W 3007lm	<b>35.0 x 35.0 x 6.0 cm</b>	3,1 kg
19050	<b>up corona 50</b> <b>up corona 50 LED</b>	<b>4x36W TC-L 2G11</b> 62W 8040lm	<b>50.0 x 50.0 x 6.0 cm</b>	9,4 kg
19095	<b>up corona 95</b> <b>up corona 95 LED</b>	<b>124W 14800lm</b> 4x39W T5 G5	<b>95.0 x 95.0 x 10.0 cm</b>	18,0 kg
20020	<b>up aura 20</b> <b>up aura 20 LED</b>	<b>1x25W TC-F 2G10</b> 15W 2000lm	<b>20.0 x 20.0 x 6.0 cm</b>	1,3 kg
20035	<b>up aura 35</b> <b>up aura 35 LED</b>	<b>2x36W TC-F 2G10</b> 23W/3007lm	<b>35.0 x 35.0 x 6.0 cm</b>	2,9 kg
20050	<b>up aura 50</b> <b>up aura 50 LED</b>	<b>4x36W TC-F 2G11</b> 62W 8040lm	<b>50.0 x 50.0 x 6.0 cm</b>	7,9 kg
20040	<b>up aura 40</b> <b>up aura 40 LED</b>	<b>1x24W TC-L 2G11</b> 25W/2756lm	<b>40.0 x 12.0 x 6.0 cm</b>	6,9 kg
20062	<b>up aura 62</b> <b>up aura 62 LED</b>	<b>1x55W TC-L 2G11</b> 37,5W/4134lm	<b>62.0 x 18.0 x 6.0 cm</b>	8,9 kg
20095	<b>up aura 95</b> <b>up aura 95 LED</b>	<b>4x39W T5 G5</b> 124W/14800lm	<b>95.0 x 95.0 x 10.0 cm</b>	18,0 kg

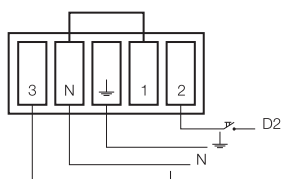


## montážní postup

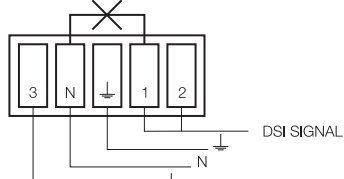


## schéma zapojení

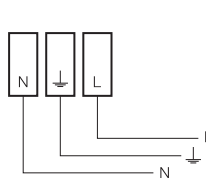
svorka stmívacího modulu - ovl. tlačítkem



svorka stmívacího modulu - DALI



běžná svorka



Opatrně vyjměte hliníkový odrazný reflektor **A**

Příšroubujte tělo svítidla **B**

Osadte zpět reflektor **A** a strhněte ochranou fólii

Osadte světelný zdroj (pouze v zářivkové variantě)

Nasadte magnetický kryt svítidla **C**, na válečky v motuře

Po ukončení montáže strhněte ochranou fólii (která chrání broušený povrch svítidla)

**Pozor!** Při manipulaci se svítidlem vždy používejte přibalené ochranné rukavice

**Pozor!** Při kotvení nikdy nepoužívejte plastové hmoždinky

**Pozor!** Svítidlo je možné připojit pouze do elektrické sítě, jejíž instalace a jištění odpovídá platným normám a předpisům

**Pozor!** Montáž, demontáž a údržbu smí provádět pouze kvalifikovaná osoba dle platných vyhlášek