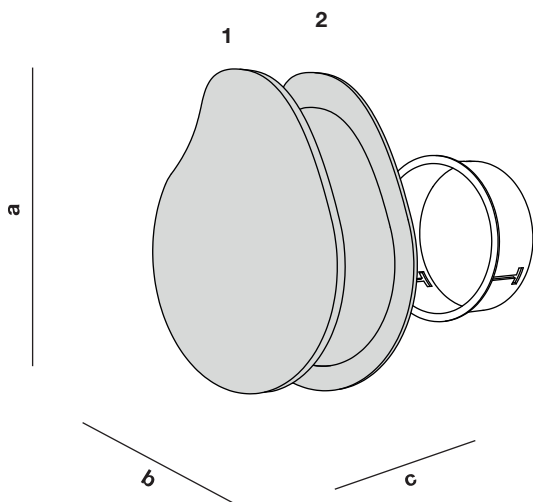




Montážní návod

nákres

název výrobku



- 1 organic LED silky
- 2 organic LED corona

základní informace

kód	název	výbroj LED	vnější rozměry a/b vestavné rozměry a/b	váha
27008	organic LED corona 8	1W LED	Ø 8 x 8 cm Ø 6,8 cm	0,4 kg
28008	organic LED corona 8	1W LED	Ø 8 x 8 cm; Ø 6,8 cm	0,4 kg



montážní postup

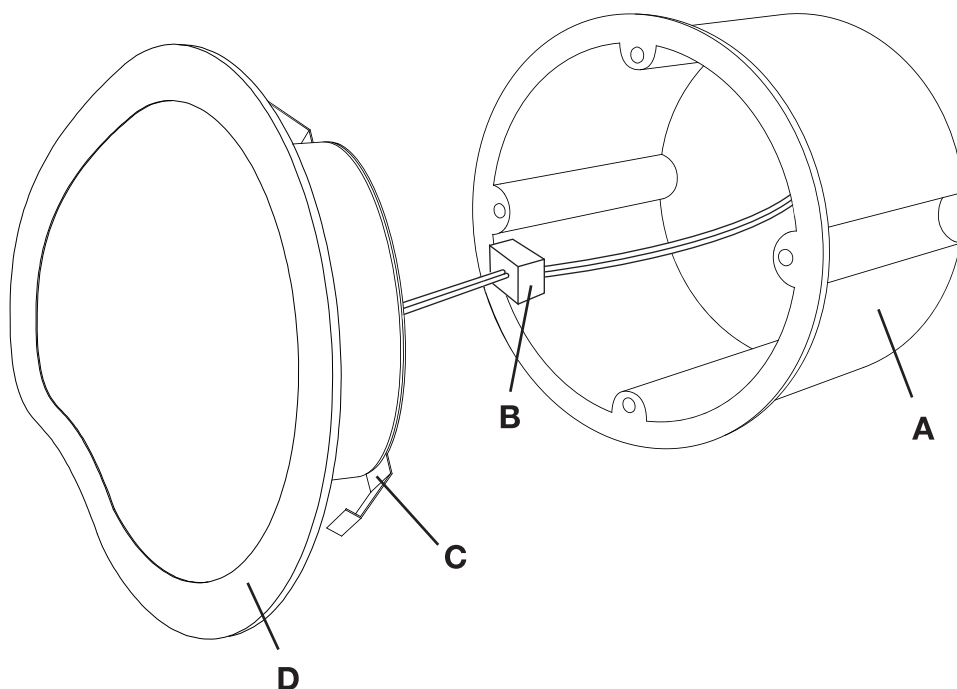
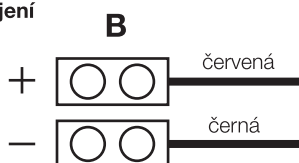


schéma zapojení



Osadte do zdi elektroinstalační krabici **A** (typ KU 68 LD/1) do dutých i zděných stěn

Dbejte na to, aby byla pečlivě začištěna, nevyčnívala nebo nebyla "utopena".

Připojte napájecí vodiče **12V DC** ke svorce **B**; **+ červená; - černá**

Pečlivě očistěte vnitřek krabice tak, aby nic nebránilo zasunutí svítidla

Natočte přídržovací sponu **C** tak, aby dosedla na hladká místa uvnitř elektroinstalační krabice

Zatlačte opatrně svítidlo **D** do očištěné krabice a dbejte na to, aby nedošlo k poškození vodičů

Jemným otáčením přesně srovnejte svítidlo do správné pozice

Při montáži dbejte na to, aby směr brusu u jednotlivých nerez. rámečků byl u všech svítidel stejný

Pozor! Při manipulaci se svítidlem vždy používejte přibalené ochranné rukavice

Pozor! Při kotvení nikdy nepoužívejte plastové hmoždinky

Pozor! Svítidlo je možné připojit pouze do elektrické sítě, jejíž instalace a jištění odpovídá platným normám a předpisům

Pozor! Montáž, demontáž a údržbu smí provádět pouze kvalifikovaná osoba dle platných vyhlášek