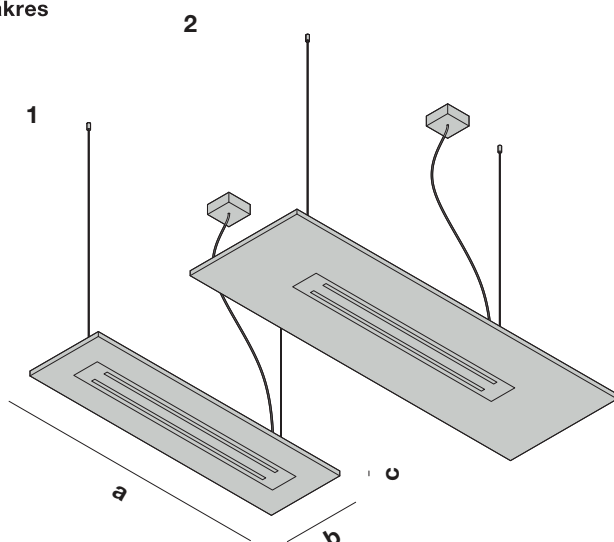




# Montážní návod

nákres



název výrobku

- 1 **mystic dione 113**
- 2 **mystic dione 150**

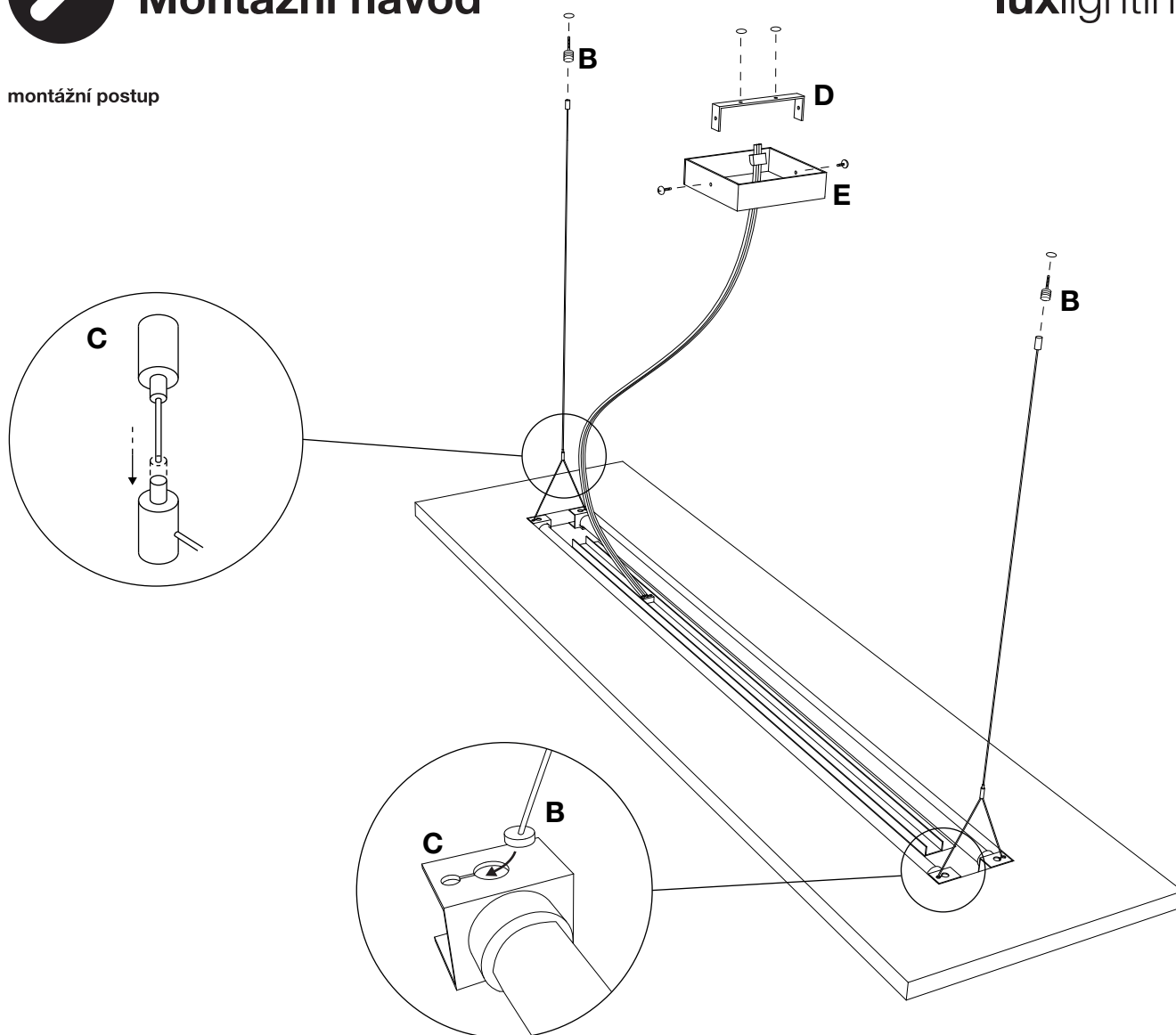
## základní informace

kód	název	výzbroj zářivka výzbroj LED	vnější rozměry a/b/c zavěs	váha
22113	<b>mystic dione 113</b> <b>mystic dione 113 LED</b>	<b>2x39W T5 G5</b> 34W/3528lm	<b>113.0 x 32.0 x 2.0 cm</b> 200 cm	16.0 kg
22150	<b>mystic dione 150</b> <b>mystic dione 150 LED</b>	<b>2x39W T5 G5</b> 34W/3650	<b>150.0 x 50.0 x 7.0 cm</b> 200 cm	20.0 kg
22150	<b>mystic dione 150</b> <b>mystic dione 150 LED</b>	<b>2x39WT5G5 LED15W</b> 40w/3650lm	<b>150.0 x 50.0 x 7.0 cm</b> 200 cm	20.0 kg



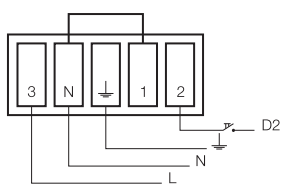
# Montážní návod

## montážní postup

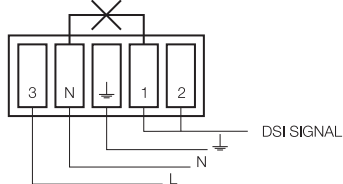


## schéma zapojení

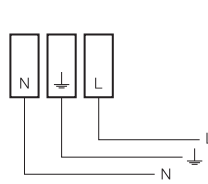
svorka stmívacího modulu - ovl. tlačítkem



svorka stmívacího modulu - DALI



běžná svorka



Rozměřte otvory pro vrtání. Rozteč **890 mm**

Přišroubujte koncovou část válečku **B** ke stropu, a našroubujte na ně válečky na konci lanek

Přišroubujte šasy **D** v místě el. přívodu ke stropu, provlíkněte krytem **E** kabel a po zapojení ho přšroubujte na šasy

Koncovku závěsů **A** zasuňte do výřezů **F** a pomocí schématu **C** nastavte požadovanou délku lanek

**Pozor!** Při manipulaci se svítidlem vždy používejte přibalené ochranné rukavice

**Pozor!** Při kotvení nikdy nepoužívejte plastové hmoždinky

**Pozor!** Svítidlo je možné připojit pouze do elektrické sítě, jejíž instalace a jištění odpovídá platným normám a předpisům

**Pozor!** Montáž, demontáž a údržbu smí provádět pouze kvalifikovaná osoba dle platných vyhlášek