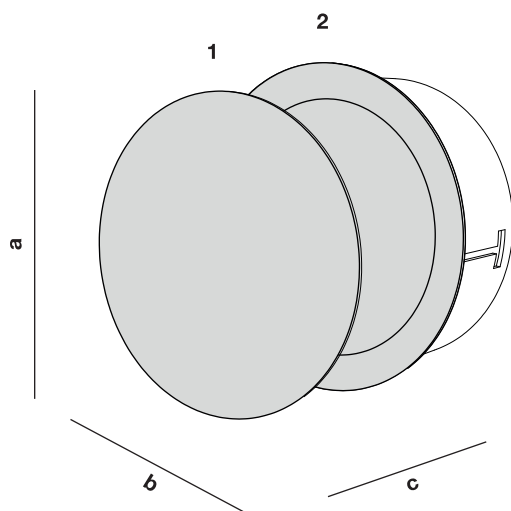




Montážní návod

nákres

název výrobku



- 1 hoop **silky**
- 2 hoop **corona**

základní informace

kód	název	výzbroj LED	vnější rozměry a/b vestavné rozměry a/b	váha
25020	hoop corona 20	LED 15W/1250lm	Ø 20 x 8 cm Ø 17 x 9 cm	2,0 kg
25035	hoop corona 35	LED 25W/2100lm	Ø 35 x 8 cm Ø 30 x 9 cm	3,1 kg
25052	hoop corona 52	LED 40W/3500 lm	Ø 52 x 8 cm Ø 45 x 9 cm	9,4 kg
26020	hoop silky 20	LED 15W/1250lm	Ø 18 x 8 cm Ø 17 x 9 cm	2,0 kg
26035	hoop silky 35	LED 25W/2100lm	Ø 32 x 8 cm Ø 30 x 9 cm	3,1 kg
26052	hoop silky 52	LED 40W/3500 lm	Ø 47 x 8 cm Ø 45 x 9 cm	9,4 kg



montážní postup

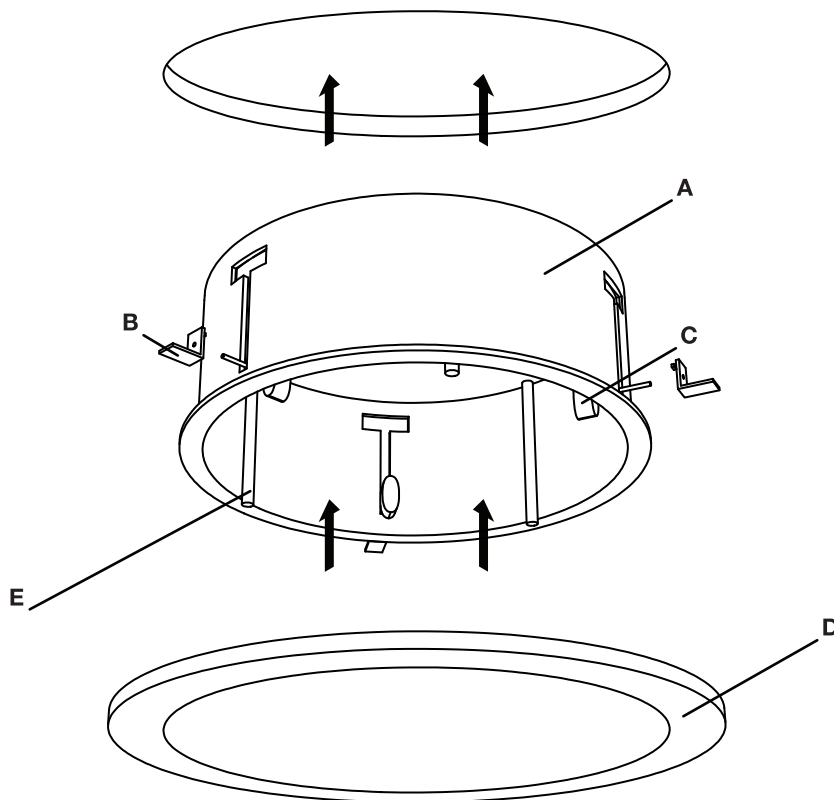
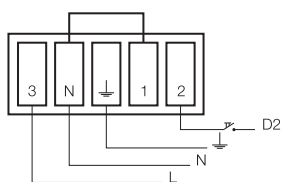
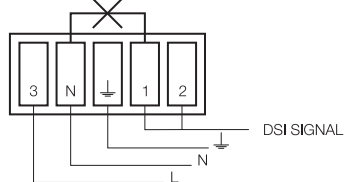


schéma zapojení

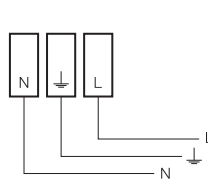
svorka stmívacího modulu - ovl. tlačítkem



svorka stmívacího modulu - DALI



běžná svorka



Vyříznete do stropu otvor dle rozměrů **a/b/c** (viz. tabulka)

Vložíte těleso svítidla **A** do připraveného otvoru

Zasuňte příbalené pacičky **B** do příslušných otvorů a dotáhnutím šroubu **C** upevníte svítidlo ke stropu

Nasadíte nerezový kryt **D** tak, aby vymezovací trny **E** zapadly do otvorů ve spodní části krytu svítidla

Pozor! Při manipulaci se svítidlem vždy používejte příbalené ochranné rukavice

Pozor! Při kotvení nikdy nepoužívejte plastové hmoždinky

Pozor! Svítidlo je možné připojit pouze do elektrické sítě, jejíž instalace a jištění odpovídá platným normám a předpisům

Pozor! Montáž, demontáž a údržbu smí provádět pouze kvalifikovaná osoba dle platných vyhlášek