

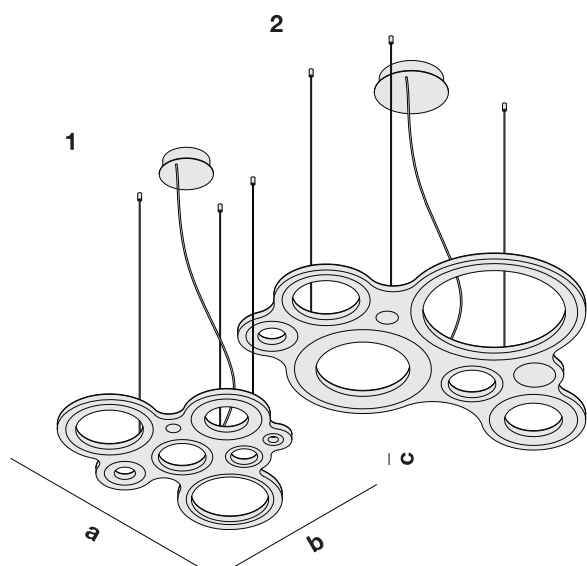


# Montážní návod



nákres

název výrobku



- 1 **lotus 85**
- 2 **lotus 125**

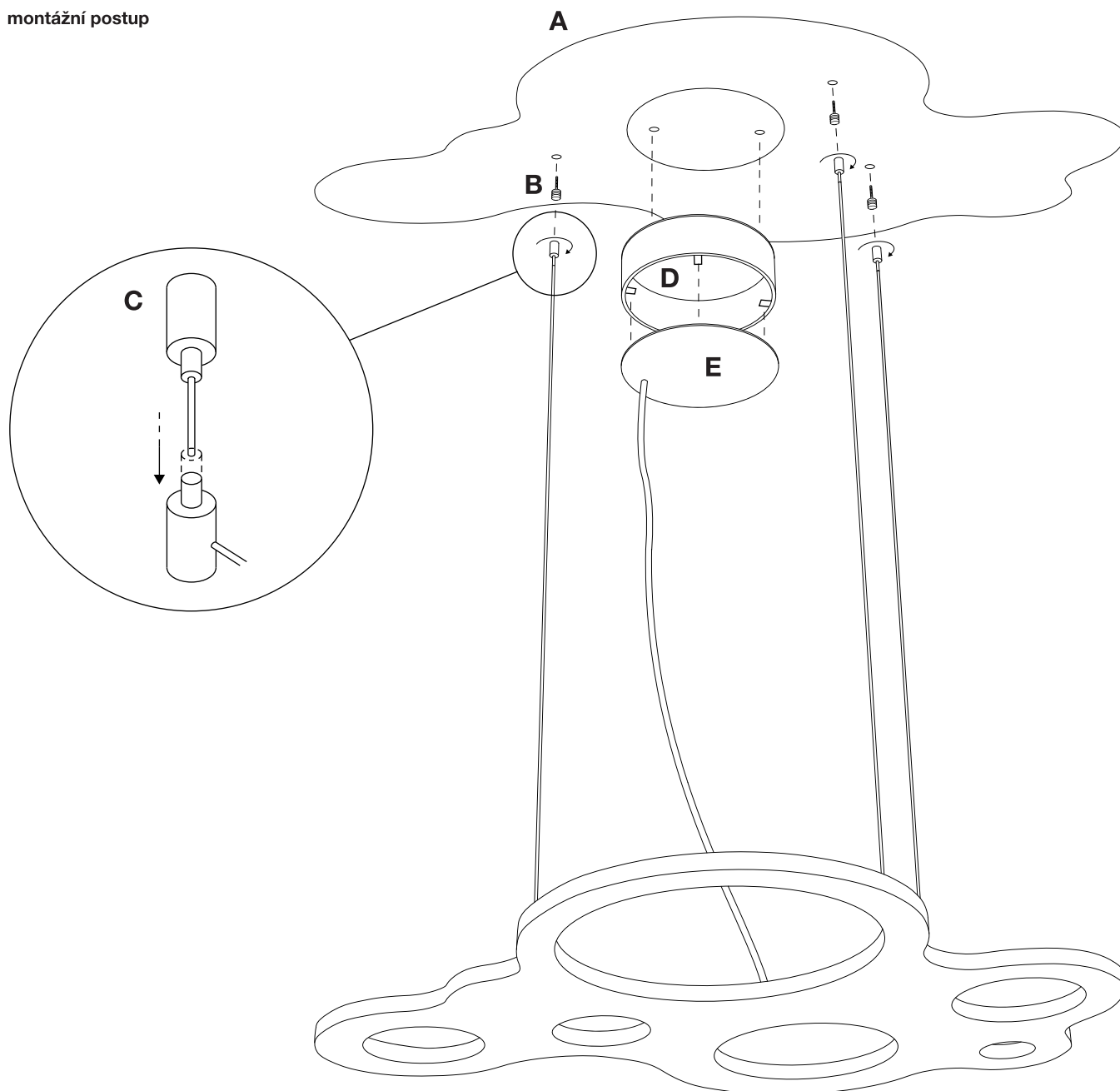
## základní informace

kód	název	výzbroj LED	vnější rozměry a/b/c	váha
50085.05	lotus 85	54W LED	85.0 x 68.0 x 2.0 cm	3.0 kg
50084.05	lotus 125	62W LED	125.0 x 105.0 x 2.0 cm	1.3 kg





## montážní postup



Pomocí šablony **A**, která tvoří výko obalu, vyznačte místa kde budou vyvrtány otvory pro uchycení  
Přišroubujte koncovou část válečku **B** ke stropu, a našroubujte na ně válečky na konci lanek  
Přišroubujte kryt kabelu **D** v místě el. přívodu ke stropu, provlíkněte magnetickým výkem **E** krytu **D** kabel  
a následně nacvakněte magnetické výko **E** na kryt **D**  
Nastavte délku lanek dle potřeby, pomocí schématu **C**

**Pozor!** Při manipulaci se svítidlem vždy používejte přibalené ochranné rukavice

**Pozor!** Při kotvení nikdy nepoužívejte plastové hmoždinky

**Pozor!** Svítidlo je možné připojit pouze do elektrické sítě, jejíž instalace a jistění odpovídá platným normám a předpisům

**Pozor!** Montáž, demontáž a údržbu smí provádět pouze kvalifikovaná osoba dle platných vyhlášek