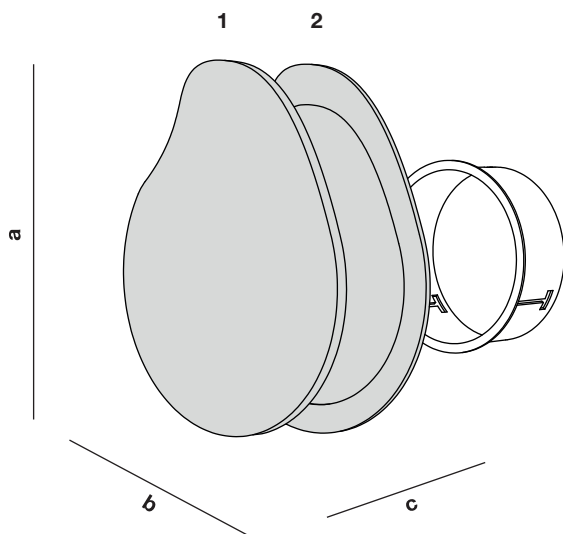




# Montážní návod

nákres



název výrobku

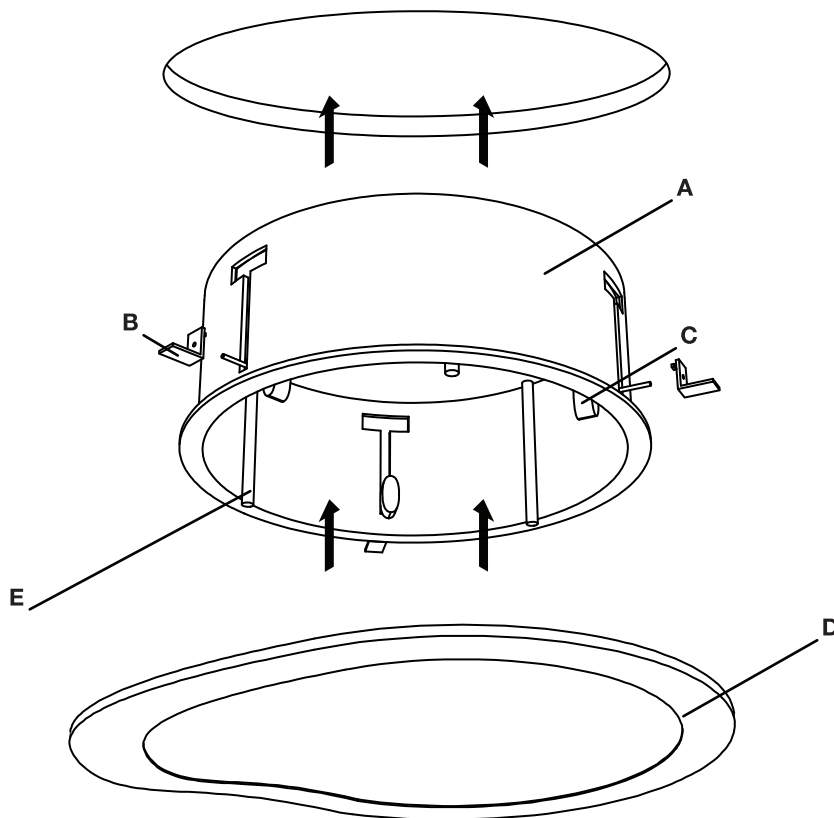
- 1 organic **silky**
- 2 organic **corona**

## základní informace

kód	název	výbroj LED	vnější rozměry a/b vestavné rozměry a/b	váha
27020	organic corona 20	LED 15W/1250lm	Ø 20 x 8 cm Ø 17 x 9 cm	2,0 kg
27035	organic corona 35	LED 25W/2100lm	Ø 35 x 8 cm Ø 30 x 9 cm	3,1 kg
27052	organic corona 52	LED 40W/3500 lm	Ø 52 x 8 cm Ø 45 x 9 cm	9,4 kg
28020	organic corona 20	LED 15W/1250lm	Ø 18 x 8 cm Ø 17 x 9 cm	2,0 kg
28035	organic corona 35	LED 25W/2100lm	Ø 32 x 8 cm Ø 30 x 9 cm	3,1 kg
28052	organic corona 52	LED 40W/3500 lm	Ø 47 x 8 cm Ø 45 x 9 cm	9,4 kg

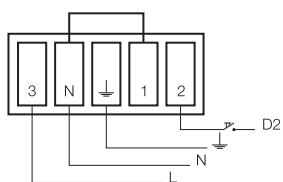


## montážní postup

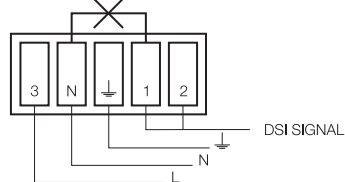


### schéma zapojení

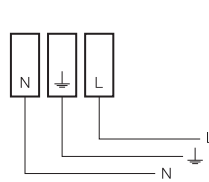
svorka stmívacího modulu - ovl. tlačítkem



svorka stmívacího modulu - DALI



běžná svorka



Vyříznete do stropu otvor dle rozměrů **a/b/c** (viz. tabulka)

Vložte těleso svítidla **A** do připraveného otvoru

Zasuňte příbalené pacičky **B** do příslušných otvorů a dotáhnutím šroubu **C** upevněte svítidlo ke stropu

Nasadte nerezový kryt **D** tak, aby vymezovací trny **E** zapadly do otvorů ve spodní části krytu svítidla

**Pozor!** Při manipulaci se svítidlem vždy používejte příbalené ochranné rukavice

**Pozor!** Při kotvení nikdy nepoužívejte plastové hmoždinky

**Pozor!** Svítidlo je možné připojit pouze do elektrické sítě, jejíž instalace a jistění odpovídá platným normám a předpisům

**Pozor!** Montáž, demontáž a údržbu smí provádět pouze kvalifikovaná osoba dle platných vyhlášek